

Anleitung für Hundetrockner Tornado

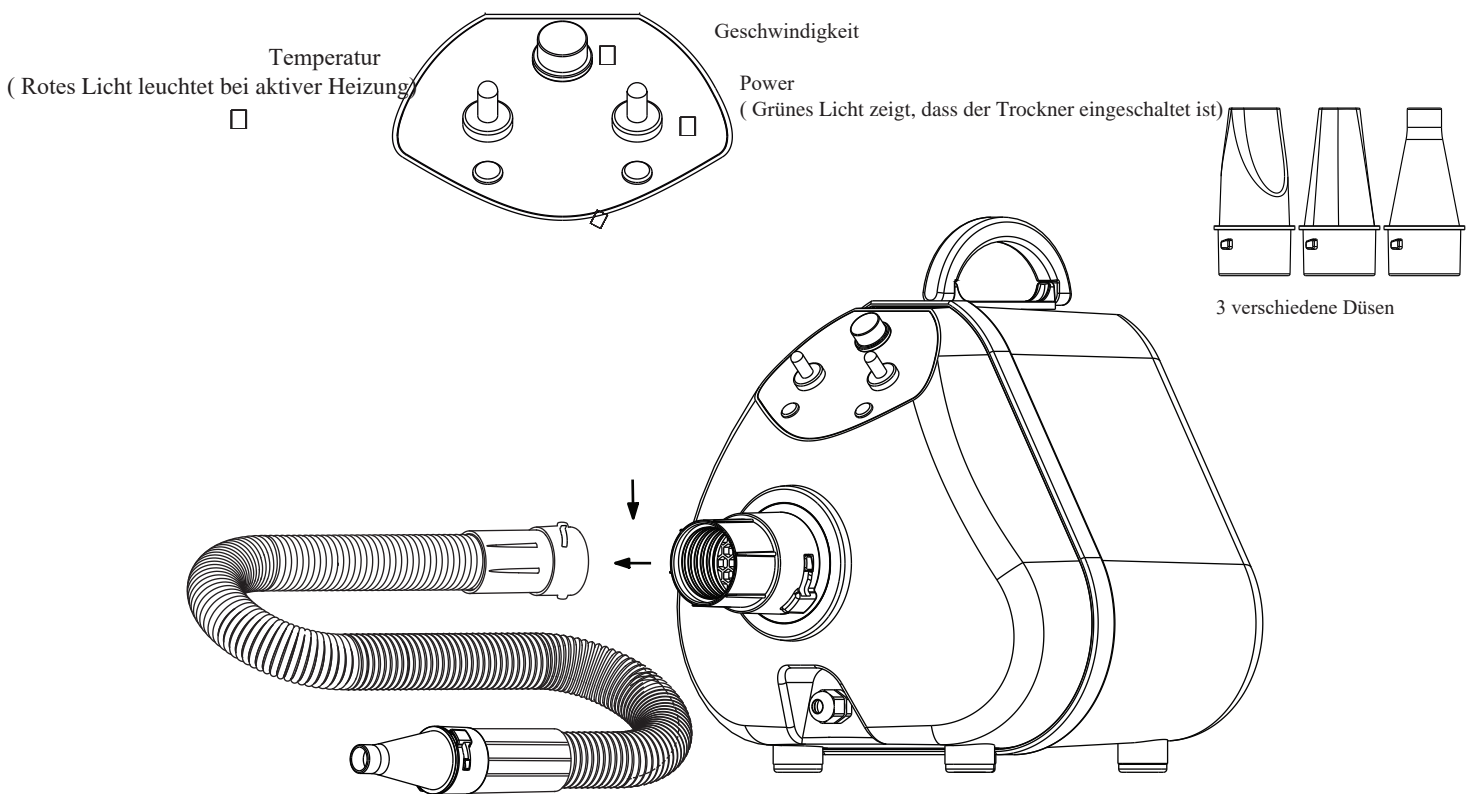
Bitte lesen Sie die Bedienungsanleitung sorgfältig durch, bevor Sie das Produkt in Betrieb nehmen.

Wissenswertes

Der dreimotorige Hundetrockner der 3. Generation besteht aus professionellen Hochleistungsmotoren, die mit hoher Windgeschwindigkeit und weniger Lärm arbeiten. Es sind drei Windgeschwindigkeits- und drei Temperaturoptionen verfügbar. Er wird mit einem langen flexiblen Schlauch und drei verschiedenen Düsenarten geliefert. Das innovative Design ermöglicht das Trocknen von Tierhaaren auf effektivere Weise.

Gebrauchsanweisung

Hinweis: Vor der Installation muss der Strom abgeschaltet werden, um Gefahren zu vermeiden.



1. Stecken Sie den flexiblen Schlauch auf den Luftauslass und drehen Sie ihn gegen den Uhrzeigersinn fest.
2. Wählen Sie eine geeignete Düse und drehen Sie sie fest.
3. Bitte schließen Sie den Hundetrockner entsprechend der benötigten Spannung (230V) an das Stromnetz an. (Vergewissern Sie sich, dass die Geschwindigkeit vor dem Anschließen an die Steckdose ausgeschaltet ist.)
4. Bitte reinigen Sie die hintere Abdeckung regelmäßig und halten Sie den Windeinlass und -auslass während des Gebrauchs frei.

Hinweis

Verwenden Sie die Heizfunktion nicht bei einer Umgebungstemperaturen von über 20 Grad. Wenn das Gerät nicht funktioniert, prüfen Sie bitte, ob er angesteckt ist und ob die Streckdose Strom liefert. (Nicht über einen Netzverteiler anschließen). Wenn der Hundetrockner nicht ordnungsgemäß funktioniert wenden Sie sich an das Service. Öffnen Sie niemals ohne Anweisung das Gehäuse.

Safety Instructions

- 1: Dieses Gerät kann von Kindern ab 8 Jahren und darüber sowie von Personen mit verringerten physischen, sensorischen oder geistigen Fähigkeiten oder Mangel an Erfahrung und Wissen benutzt werden, wenn sie beaufsichtigt oder bezüglich des sicheren Gebrauchs des Gerätes unterwiesen wurden und die damit verbundenen Gefahren verstehen. Kinder dürfen nicht mit dem Gerät spielen. Die Reinigung und die Wartung dürfen nicht von Kindern ohne Aufsicht durchgeführt werden.
- 2: Dieses Gerät ist nicht dafür bestimmt, durch Personen (einschließlich Kinder) mit eingeschränkten physischen, sensorischen, geistigen Einschränkungen oder einem Mangel an Erfahrung und Wissen zu verwenden. Es sei denn, sie werden von einer für ihre Sicherheit verantwortlichen Person beaufsichtigt und in die Benutzung des Gerätes eingewiesen.
- 3: Kinder sollten beaufsichtigt werden, um sicherzustellen, dass sie nicht mit dem Gerät spielen.
- 4: Wenn das Netzkabel beschädigt ist, darf der Hundetrockner nicht verwendet werden. (Lebensgefahr) Wenden Sie sich bei einem beschädigten Netzkabel an den Kundendienst oder an einen Elektriker.
 - wenn der Haartrockner in einem Feuchtraum verwendet wird, ziehen Sie nach dem Gebrauch den Netzstecker, da die Nähe von Wasser Gefahr besteht, AUCH wenn der Haartrockner ausgeschaltet ist;
 - als zusätzlicher Schutz ist die Installation eines Fehlerstromschutzschalters (FI) von höchstens 30 mA erforderlich.Lassen Sie sich von Ihrem Installateur beraten.



WARNUNG: Verwenden Sie das Gerät nicht in der Nähe von Wasser .



Diese Kennzeichnung weist darauf hin, dass dieses Produkt in der gesamten EU nicht mit anderen Haushaltsabfällen entsorgt werden darf. Um mögliche Schäden für die Umwelt oder die menschliche Gesundheit durch unkontrollierte Abfallentsorgung zu vermeiden, recyceln Sie es verantwortungsbewusst, um die nachhaltige Wiederverwendung von Materialressourcen zu fördern. Um Ihr Altgerät zurückzugeben, nutzen Sie bitte Sammelsysteme. oder wenden Sie sich an den Händler, bei dem Sie das Produkt gekauft haben um es dem Recycling zu zuführen.

GogiPet



Instruction For Water Blower Tornado

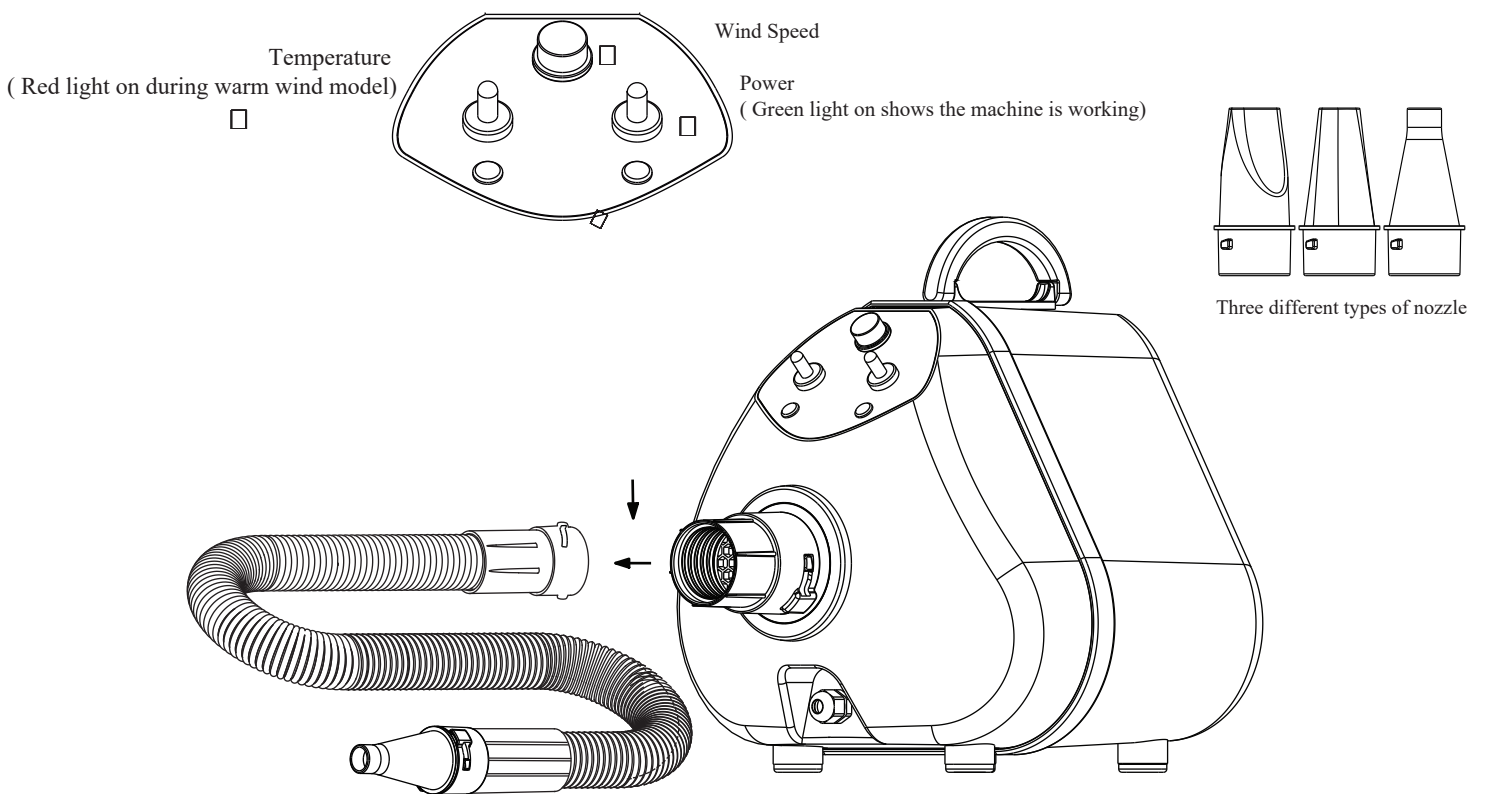
Please read the instruction booklet carefully before install and use the product.

About

The 3rd generation triple-motor water blower is made up of professional high performance motors, designed with high wind speed and less noise. Three wind speed options and three temperature options are available. It comes with three meters long flexible tube and three different styles of nozzle. The innovative design enable to dry pet hair in a more effective way.

Instruction manual

Notice: Power must be cut off before installation to avoid danger



1. Insert the flexible tube into the air outlet, and then anti-clockwise twist to make it tight.
2. Choose a suitable nozzle, and then anti-clockwise twist on the flexible tube to make it tight.
3. Please connect the water blower to the electric power supply according to the specific voltage required (230V).
(Ensure wind speed and power system is turned off before connecting process.)
4. Please clean the back cover frequently, keep the wind intake and outlet unimpeded when in use.

Notice

Do not use heat function while ambient temperature above 20 degrees. If the machine does not work, please check whether the power system has been connected. To consult with a professional maintenance when abnormality happens. Do not disassemble the product without guidance.

Safety Instructions

1: This appliance can be used by children aged from 8 years and above and persons with reduced physical, sensory or mental capabilities or lack of experience and knowledge if they have been given supervision or instruction concerning use of the appliance in a safe way and understand the hazards involved. Children shall not play with the appliance. Cleaning and user maintenance shall not be made by children without supervision.

2: This appliance is not intended for use by persons (including children) with reduced physical, sensory or mental capabilities, or lack of experience and knowledge, unless they have been given supervision or instruction concerning use of the appliance by person responsible for their safety.

3: Children should be supervised to ensure that they do not play with the appliance.

4: If the supply cord is damaged, it must be replaced by the manufacturer, its service agent or similarly qualified persons in order to avoid a hazard.

– when the hairdryer is used in a bathroom, unplug it after use since the proximity of water presents a hazard even when the hairdryer is switched off;

– for additional protection, the installation of a residual current device(RCD) having a rated residual operating current not exceeding 30 mA is advisable in the electrical circuit supplying the bathroom. Ask your installer for advice.



WARNING: Do not use this appliance near bathtubs, showers, basins or other vessels containing water.



This marking indicates that this product should not be disposed with other household wastes throughout the EU. To prevent possible harm to the environment or human health from uncontrolled waste disposal, recycle it responsibly to promote the sustainable reuse of material resources. To return your used device, please use the return and collection systems or contact the retailer where the product was purchased. They can take this product for environmental safe recycling.

GogiPet

